

کد کنترل

530

A



## آزمون ورودی دوره دکتری (نیمه متمرکز) - سال ۱۴۰۰

دفترچه شماره (۱)

صبح جمعه

۹۹/۱۲/۱۵



جمهوری اسلامی ایران  
وزارت علوم، تحقیقات و فناوری  
سازمان سنجش آموزش کشور

«اگر دانشگاه اصلاح شود مملکت اصلاح می شود.»  
امام خمینی (ره)

### رشته مهندسی فناوری اطلاعات - (کد ۲۳۵۸)

مدت پاسخ گویی: ۱۵۰ دقیقه

تعداد سؤال: ۴۵

عنوان مواد امتحانی، تعداد و شماره سؤالات

ردیف	مواد امتحانی	تعداد سؤال	از شماره	تا شماره
۱	مجموعه دروس تخصصی: - حل مسئله (ساختمان داده ها و طراحی الگوریتم ها) - شبکه (شبکه های کامپیوتری و امنیت شبکه) - مهندسی اطلاعات (پایگاه داده پیشرفته، بازیابی پیشرفته اطلاعات و داده کاوی) - خدمات فناوری اطلاعات (تجارت الکترونیک و آموزش الکترونیکی)	۴۵	۱	۴۵

استفاده از ماشین حساب مجاز نیست.

این آزمون نمره منفی دارد.



\* داوطلب گرامی، عدم درج مشخصات و امضا در مندرجات جدول ذیل، به منزله عدم حضور شما در جلسه آزمون است.

اینجانب ..... با شماره داوطلبی ..... با آگاهی کامل، یکسان بودن شماره صندلی خود را با شماره داوطلبی مندرج در بالای کارت ورود به جلسه، بالای پاسخنامه و دفترچه سؤالات، نوع و کد کنترل درج شده بر روی دفترچه سؤالات و پائین پاسخنامه را تأیید می‌نمایم.

امضا:

- ۱- آرایه‌ای شامل  $n$  عدد متمایز داده شده است. می‌خواهیم از روی این اعداد یک درخت دودویی بسازیم، با این خاصیت که به ازای هر رأس درخت ساخته شده این خصوصیت را نیز داشته باشد که پیمایش میان ترتیب آن دقیقاً معادل ترتیب عناصر در آرایه شود. کدام گزاره درست است؟
- (۱) چنین درختی لزوماً به ازای هر آرایه وجود دارد، اما یکتا نیست.
- (۲) چنین درختی لزوماً به ازای هر آرایه شامل  $n$  عدد متمایز وجود ندارد.
- (۳) بهترین زمان برای ساخت چنین درختی از روی یک آرایه  $O(n)$  است.
- (۴) بهترین زمان برای ساخت چنین درختی از روی یک آرایه  $O(n \log n)$  است.
- ۲- فرض کنید می‌خواهیم  $n$  تومان را با استفاده از سکه‌های  $a$  و  $b$  و  $c$  تومانی خرد کنیم. به ازای چه تعداد از سه تایی‌های  $(a, b, c)$  زیر، الگوریتم حریصانه،  $n$  تومان را با کمترین تعداد سکه خرد می‌کند؟

- (۵, ۲, ۱)
- (۵, ۴, ۱)
- (۶, ۳, ۱)

(۱) ۰ (۲) ۱ (۳) ۲ (۴) ۳

- ۳- فرض کنید یک آرایه مرتب از اعداد طبیعی به طول  $n$  داریم، که در آن هر عدد به غیر از یکی دقیقاً دو بار ظاهر شده است. عضو غیر تکراری را در چه زمانی می‌توان پیدا کرد؟
- (۱)  $O(n \log n)$  (۲)  $O(\log n)$
- (۳)  $O(n)$  (۴)  $O(1)$

- ۴- اگر در الگوریتم هافمن نویسه‌ای بیش از  $\frac{2}{5}$  کل متن تکرار شود، در آن صورت کد این نویسه چند بیت می‌تواند باشد؟
- (۱) هر عددی بین ۱ تا ۳ (۲) فقط ۱
- (۳) فقط ۲ (۴) ۱ یا ۲

۵- چند تا از گزاره‌های زیر صحیح است؟

- اگر پس از اتمام الگوریتم بلمن فورد، به روزرسانی فاصله‌ها را ادامه دهیم و فاصله مربوط به یک رأس  $v$  باز هم به روز شود،  $v$  در یک دور منفی قرار دارد.
- اگر در جست‌وجوی عمق اول گراف جهت‌دار  $G$  تنها یک یال بازگشتی (back edge)  $e$  وجود داشته باشد، آنگاه یال  $e'$  به جز یال  $e$  وجود دارد که  $G - e'$  بدون دور است.
- اگر در الگوریتم دایکسترا که روی یک DAG و از مبدأ اجرا شده، فقط برخی از یال‌های خروجی  $s$  وزن منفی داشته باشند، الگوریتم ممکن است به درستی فاصله‌ها را محاسبه نکند.

(۱) ۰ (۲) ۱ (۳) ۲ (۴) ۳



۶- در یک مجموعه از اعداد صحیح به اندازه  $n$ ، دنبال یک ۴ تایی‌هایی مثل  $(a, b, c, d)$  هستیم که

$$d = \sqrt{a^2 + b^2 + c^2}$$

این کار در چه زمانی قابل انجام است؟ (بهترین گزینه را انتخاب کنید).

$$O(n^3) \quad (۱) \quad O(n^4) \quad (۲)$$

$$O(n \log n) \quad (۳) \quad O(n^2 \log n) \quad (۴)$$

۷- خانواده  $H = \{h_1, \dots, h_k\}$  از توابع درهم‌ساز را در نظر بگیرید که  $h_i : \{a, b, c, d\} \rightarrow \{0, 1\}$ ، برای آن که این خانواده یک خانواده درهم‌ساز سراسری باشد،  $k$  حداقل چقدر باید باشد؟ (خانواده توابع  $H$  سراسری است اگر و فقط

اگر به ازای هر دو مقدار  $u$  و  $v$  داشته باشیم،  $\Pr_{h \in H}[h(u) = h(v)] \leq \frac{1}{m}$  که  $m$  اندازه جدول درهم‌سازی است).

$$۱۶ \quad (۱) \quad ۴ \quad (۲)$$

$$۲ \quad (۳) \quad ۱ \quad (۴)$$

۸- آرایه  $A[1..n]$  از اعداد صحیح داده شده است. زیر دنباله متوالی  $A[i..j]$  یک «بازه مثبت» نامیده می‌شود، اگر

جمع اعضای  $A[i]$  تا  $A[j]$  مثبت (بزرگ‌تر از ۰) باشد. می‌خواهیم کمترین تعداد بازه‌های مثبت که تمام اعداد

مثبت آرایه را پوشش می‌دهد پیدا کنیم. اگر ورودی آرایه زیر باشد، جواب کدام است؟

$$A[1..15] = \langle 3, -5, 4, 1, -9, -8, 2, 3, 4, -10, 1, -2, -3, 6, -1 \rangle$$

$$۵ \quad (۱) \quad ۴ \quad (۲)$$

$$۳ \quad (۳) \quad ۲ \quad (۴)$$

۹- یک گراف ۵ رأسی همبند و بدون جهت داریم که رأس‌های آن با شماره‌های ۱ تا ۵ شماره‌گذاری شده‌اند. فرض

کنید از رأس ۱ الگوریتم BFS را اجرا می‌کنیم و تمام حالت‌هایی که BFS می‌تواند رؤوس را ملاقات کند عبارتند از

$$\langle 1, 2, 3, 4, 5 \rangle, \langle 1, 3, 2, 4, 5 \rangle, \langle 1, 3, 2, 5, 4 \rangle, \langle 1, 2, 3, 4, 5 \rangle$$

کدام گزینه نمی‌تواند ترتیب ملاقات‌ها رؤوس گراف باشد؟

$$۵, ۴, ۳, ۲, ۱ \quad (۲) \quad ۵, ۴, ۳, ۱, ۲ \quad (۱)$$

$$۵, ۴, ۱, ۲, ۳ \quad (۴) \quad ۵, ۳, ۴, ۱, ۲ \quad (۳)$$

۱۰- برنامه زیر چه کاری می‌کند و زمان اجرای آن کدام است؟

SS(A[0 .. n-1])

If  $n = 2$  and  $A[0] > A[1]$  then

Swap (A[0], A[1])

else if  $n > 2$

$$m = \lceil 2n/3 \rceil$$

SS(A[0 .. m-1])

SS(A[n-m .. n-1])

SS(A[0 .. m-1])

(۱) آرایه  $A$  را مرتب می‌کند و زمان اجرای آن  $\theta(n^{\log_{3/2} 3})$  است.

(۲) آرایه  $A$  را مرتب می‌کند و زمان اجرای آن  $\theta(n^{\log_{2/3} 3})$  است.

(۳) آرایه  $A$  را لزوماً مرتب نمی‌کند اما زمان اجرای آن  $\theta(n^{\log_{3/2} 3})$  است.

(۴) آرایه  $A$  را لزوماً مرتب نمی‌کند اما زمان اجرای آن  $\theta(n^{\log_{2/3} 3})$  است.



۱۱- دنباله  $(۳, ۱, ۴, ۱, ۵, ۹, ۲, ۶, ۵, ۳, ۸, ۹, ۷, ۹, ۳, ۲, ۳, ۸, ۴, ۶, ۲, ۷, ۹)$  را در نظر بگیرید. چند عضو متوالی این دنباله را می‌توان به صورت یک عدد تصور کرد. مثلاً سه عنصر متوالی ۵ و ۳ و ۸ را عدد ۵۳۸ تصور کرد. دو عدد به این شکل را مجزا گوئیم، اگر هیچ‌یک از عناصر دنباله در ساخت هر دوی آن‌ها نقش نداشته باشند. حداکثر چند عدد مجزا به این شکل می‌توان ساخت که به ترتیب از چپ به راست صعودی باشند؟

(۱) ۱۱ (۲) ۱۰ (۳) ۹ (۴) ۸

۱۲- فرض کنید تابعی داریم که به عنوان ورودی دو دنباله گرفته و به عنوان خروجی طول بزرگ‌ترین زیر دنباله مشترک آن‌ها را برمی‌گرداند. با حداکثر یک بار فراخوانی این تابع به علاوه هزینه  $O(n)$  چند مورد زیر را می‌توان محاسبه کرد؟

- محاسبه طول بزرگ‌ترین زیر دنباله آینه‌ای یک دنباله
- تشخیص این‌که آیا یک دنباله زیر دنباله یک دنباله دیگر است.
- تشخیص این‌که آیا یک دنباله آینه‌ای است.

(۱) ۰ (۲) ۱ (۳) ۲ (۴) ۳

۱۳- یک مسیریاب را در نظر بگیرید که بسته‌ای به اندازه ۴۰۰ بایت را دریافت می‌کند. این مسیریاب باید این بسته را به شبکه‌ای با  $۲۰۰$  MTU بایت ارسال کند. تعداد fragmentها و مقادیر بیت **More Fragment (MF)** و **offset**

در هدر (سرآیند) تکه‌ها کدام است؟ (فرض کنید پروتکل **TCP** و پروتکل **IP** بخش آپشن ندارند.)  
 (۱) سه تکه، بسته اول:  $offset=0, MF=1$ ، بسته دوم:  $offset=22, MF=0$ ، بسته سوم:  $offset=44, MF=0$   
 (۲) سه تکه، بسته اول:  $offset=0, MF=1$ ، بسته دوم:  $offset=22, MF=1$ ، بسته سوم:  $offset=44, MF=0$   
 (۳) سه تکه، بسته اول:  $offset=0, MF=1$ ، بسته دوم:  $offset=23, MF=1$ ، بسته سوم:  $offset=46, MF=0$   
 (۴) چهار تکه، بسته اول:  $offset=0, MF=1$ ، بسته دوم:  $offset=23, MF=1$ ، بسته سوم:  $offset=46, MF=1$ ، بسته چهارم:  $offset=66, MF=0$

۱۴- کدام گزاره در ارتباط با پروتکل **ARP** درست است؟

- (۱) یک بسته **ARP** در یک فریم لایه پیوند کپسوله‌بندی می‌شوند.
- (۲) پروتکل **ARP** یک آدرس **MAC** را به آدرس **IP** متناظر نگاشت می‌کند.
- (۳) پروتکل **ARP** و **DNS** هر دو به نگاشت آدرس **IP** و **MAC** به یکدیگر می‌پردازند.
- (۴) یک درخواست **ARP** به صورت تک‌پخشی و پاسخ آن به صورت همه پخشی در شبکه محلی ارسال می‌شود.

۱۵- روش **ping sweep** برای کدام کاربرد استفاده می‌شود؟

- (۱) مسیریابی
- (۲) **ipconfig**
- (۳) اسکن شبکه
- (۴) اندازه‌گیری تأخیر

۱۶- پروتکل **Go-Back-N** با اندازه پنجره ۴، در یک ارتباط مورد استفاده قرار می‌گیرد. فرض کنید در لحظه  $t$  گیرنده منتظر دریافت بسته با شماره دنباله  $k$  است. کدام گزینه مجموعه‌ی محتمل برای شماره دنباله‌ی بسته‌های ارسالی در

فرستنده نیست؟ (فرض کنید که هنگام انتقال، ترتیب بسته‌ها به هم نمی‌ریزد.)

(۱)  $\{k+1, k+2, k+3, k+4\}$

(۲)  $\{k-4, k-3, k-2, k-1\}$

(۳)  $\{k-1, k, k+1, k+2\}$

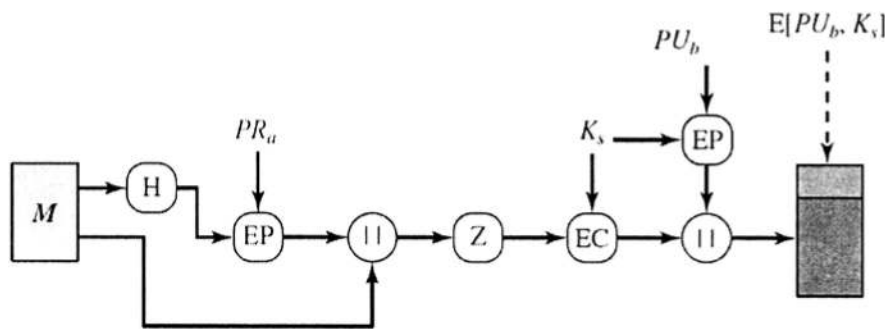
(۴)  $\{k-3, k-2, k-1, k\}$

## ۱۷- در مورد پروتکل BGP، کدام گزینه درست نیست؟

- ۱) پیام‌های BGP، اطلاعات لازم را برای انتخاب کوتاه‌ترین مسیر فراهم می‌کنند.
- ۲) پیام‌های BGP، اطلاعات کامل برای اعمال سیاست‌گذاری‌های انتخاب مسیر را فراهم می‌کنند.
- ۳) پیام‌های BGP، امکان تشخیص حلقه و دور ریختن مسیرهای با این ویژگی را فراهم می‌کنند.
- ۴) در پیام‌های BGP، مسیر کامل به شکل لیست AS‌های در مسیر برای رسیدن به مقصد آورده می‌شود.

## ۱۸- در Pretty Good Privacy (PGP) برای امنیت ایمیل می‌توان هم آن را رمز و هم امضا کرد. شکل زیر فرایند

این کار را در یک ارسال ایمیل از  $a$  به  $b$  نشان می‌دهد. در این شکل  $Z$  نماد فشرده ساز،  $K_S$  کلید متقارنی که با آن محتوای ایمیل رمز می‌شود و  $PR_X$  نماد کلید خصوصی و  $PU_X$  نماد کلید عمومی فرد نوعی  $x$  است. کدام گزینه در مورد دلیل قرار دادن اپراتور  $Z$  پس از مرحله امضا و پیش از رمزنگاری، نادرست است؟



۱) بهتر است پیام امضا شده و سپس  $Z$  اعمال شود، تا در صورتی که گیرنده خواست، بتواند امضا را کنار پیام باز شده برای تصدیق آن در آینده ذخیره کند.

۲) قرار دادن  $Z$  پس از امضا، می‌تواند طول امضا را هم تا حد زیادی کاهش دهد، و این مقداری جبران افزایش طول ۳۳ درصدی را که تبدیل radix-۶۴ در ادامه تحمیل می‌کند، خواهد کرد.

۳) قرار دادن  $Z$  قبل از رمزنگاری باعث ایجاد امکان استفاده از افزونگی‌های متن پیام برای کاهش حجم آن و تا حدی جبران افزایش طول ۳۳ درصدی که تبدیل radix-۶۴ در ادامه تحمیل می‌کند، می‌شود.

۴) قرار دادن  $Z$  قبل از رمزنگاری امنیت را افزایش می‌دهد، چرا که متن فشرده شده افزونگی (redundancy) کمتری نسبت به متن فشرده نشده دارد و تحلیل خروجی رمزکننده (برای یافتن پیام اصلی) را سخت‌تر می‌کند.

## ۱۹- یک برنامه کاربردی (نرم‌افزار) داریم که برای ارتباط امن با برنامه‌های دیگر، از یک رمز بلوکی (Block Cipher)

کلید متقارن با طول بلوک (قالب)  $L$  استفاده می‌کرده است. طراح نرم‌افزار تصمیم گرفته است که در نسخه جدید آن، به جای رمز متقارن، از رمزکننده نامتقارن RSA استفاده کند. بدین شکل که ماجول رمزنگاری قبلی را برداشته و ماجول جدید را جایگزین آن کند بدون آنکه به جز بخش مدیریت کلید، بخش دیگری از برنامه را دست بزند. اگر برای سادگی فرض کنیم  $L = 8$  بیت بوده باشد، کدام گزینه تنظیمات قابل قبول برای جایگزینی را ارائه می‌دهد، به نحوی که سطح امنیت کاهش نیافته و سیستم نیز کار کند؟ (فرض کنید  $p$  و  $q$  اعداد اول سازنده پیمانۀ  $n$  در RSA بوده و  $e$  کلید رمزنگاری آن است. پیام یا بلوک ارسالی را  $m$  فرض کنید.)

$$(1) p = 19, q = 17, e = 35$$

$$(2) p = 13, q = 23, e = 55$$

$$(3) p = 13, q = 17, e = 5$$

۴) از آنجا که در حالت کلی بزرگ‌ترین مقسوم‌علیه مشترک  $m$  و  $n$  همیشه یک نیست، این جایگزینی الگوریتم رمز، شدنی نیست.



۲۰- در شبکه‌ای با ۹ کاربر، نیاز به ارتباط محرمانه بین هر دو کاربر داریم. دو طرح برای ایمن‌سازی ارتباطات بین کاربران در این شبکه پیشنهاد شده است. طرح اول از رمزنگاری متقارن استفاده می‌کند و طرح دوم از رمزنگاری نامتقارن، اختلاف تعداد کلیدهای رمزنگاری به کار رفته در این دو طرح کدام است؟

- (۱) ۹  
(۲) ۱۸  
(۳) ۲۷  
(۴) ۳۶

۲۱- چه تعداد از گزاره‌های زیر درست است؟

- امضای دیجیتال از رمزنگاری نامتقارن برای احراز هویت استفاده می‌کنند.
- علت استفاده از توابع چکیده‌ساز همراه با امضای دیجیتال، افزایش مقاومت در برابر حملات جعل امضا است.
- محاسبه چکیده یک پیام با استفاده از توابع چکیده‌ساز رمزی نظیر SHA-1، نیازمند آگاهی از کلید پنهان است.
- به هنگام محاسبه کد MAC، استفاده از بردار مقداردهی اولیه (IV) تصادفی، که توسط مهاجمین قابل حدس نباشد، ضروری است.

- (۱) ۱  
(۲) ۲  
(۳) ۳  
(۴) ۴

۲۲- کدام گزینه در مورد پروتکل TLS درست است؟

- (۱) یکی از مشکلات جدی TLS این است که حتی پس از مشخص شدن این که کلید خصوصی سرور لو رفته است، مرورگر کلاینت راهی برای اطلاع از اینکه نباید گواهی سرور را معتبر بداند، نخواهد داشت.
- (۲) یک کلاینت TLS، اعتبار گواهی الکترونیکی که یک سرور برای او فرستاده است را با بررسی امضای دیجیتال سرور بر روی گواهی تعیین می‌کند.
- (۳) TLS هم از رمزهای متقارن و هم از رمزهای نامتقارن استفاده می‌کند.
- (۴) TLS همیشه هویت کلاینت را برای سرور احراز می‌کند.

۲۳- در سطوح جدایی در استاندارد SQL کدام مورد درست است؟

- (۱) در سطح جدایی Serializable ممکن است مشکل شبح داده و خواندن داده ناجور رخ دهد.
- (۲) در سطح جدایی Read committed ممکن است مشکل شبح داده و خواندن داده ناجور رخ دهد.
- (۳) در سطح جدایی Repeatable read ممکن است مشکل شبح داده و خواندن تکرارنشده رخ دهد.
- (۴) در سطح جدایی Read committed ممکن است مشکل شبح داده و خواندن تکرارنشده رخ دهد.

۲۴- در طرح زیر، lock point در تراکنش‌های T<sub>۱</sub> و T<sub>۲</sub> در چه زمانی اتفاق می‌افتد؟

	T <sub>۱</sub>	T <sub>۲</sub>	
			(۱) Lock point در T <sub>۱</sub> و T <sub>۲</sub> به ترتیب در لحظه ۲ و ۴ اتفاق می‌افتد.
۱	Lock - S(A)		(۲) Lock point در T <sub>۱</sub> و T <sub>۲</sub> به ترتیب در لحظه ۵ و ۶ اتفاق می‌افتد.
۲	Lock - X(B)		(۳) Lock point در T <sub>۱</sub> و T <sub>۲</sub> به ترتیب در لحظه ۵ و ۷ اتفاق می‌افتد.
۳		Lock - S(C)	(۴) Lock point در T <sub>۱</sub> و T <sub>۲</sub> به ترتیب در لحظه ۵ و ۱۰ اتفاق می‌افتد.
۴		Lock - X(A)	
۵	Unlock (A)		
۶		Unlock (C)	
۷		Unlock (A)	
۸	Unlock (B)		
۹			

۲۵- طرح زیر کدام یک از مشکلات تداخل کنترل نشده را می‌تواند داشته باشد؟

	T۱	T۲
۱	R(A)	
۲	R(B)	
۳	$A = A + 20$	
۴		R(B)
۵		$B = B + 5$
۶		W(B)
۷		
۸		R(A)
۹	R(B)	
۱۰	$B = B * A$	
۱۱		
۱۲		$A = A - 10$
۱۳	W(A)	
۱۴		W(A)

۲۶- چه تعداد از جملات زیر درست است؟

(A) وظیفه حفظ سازگاری (Consistency) یک تراکنش مجزا (Individual Transaction) برعهده سیستم مدیریت پایگاه داده است.

(B) سیستم بازیابی (Recovery System) پایگاه داده، فقط وظیفه حفظ مانایی (Durability) تراکنش‌ها را از مجموعه ویژگی‌های ACID تراکنش‌ها برعهده دارد.

(C) اعمال Compensating و Roll Back در تراکنش‌ها، معادل همدیگر نیستند و با یکدیگر تفاوت دارند.

(D) همواره دو زمان‌بندی (Schedule) که خروجی یکسان تولید می‌کنند، Conflict equivalent یکدیگر هستند.

(E) حتی با اضافه کردن ویژگی Time Out به طرح Wait-die، باز هم امکان ندارد تراکنشی در این طرح دچار گرسنگی (Starvation) شود.

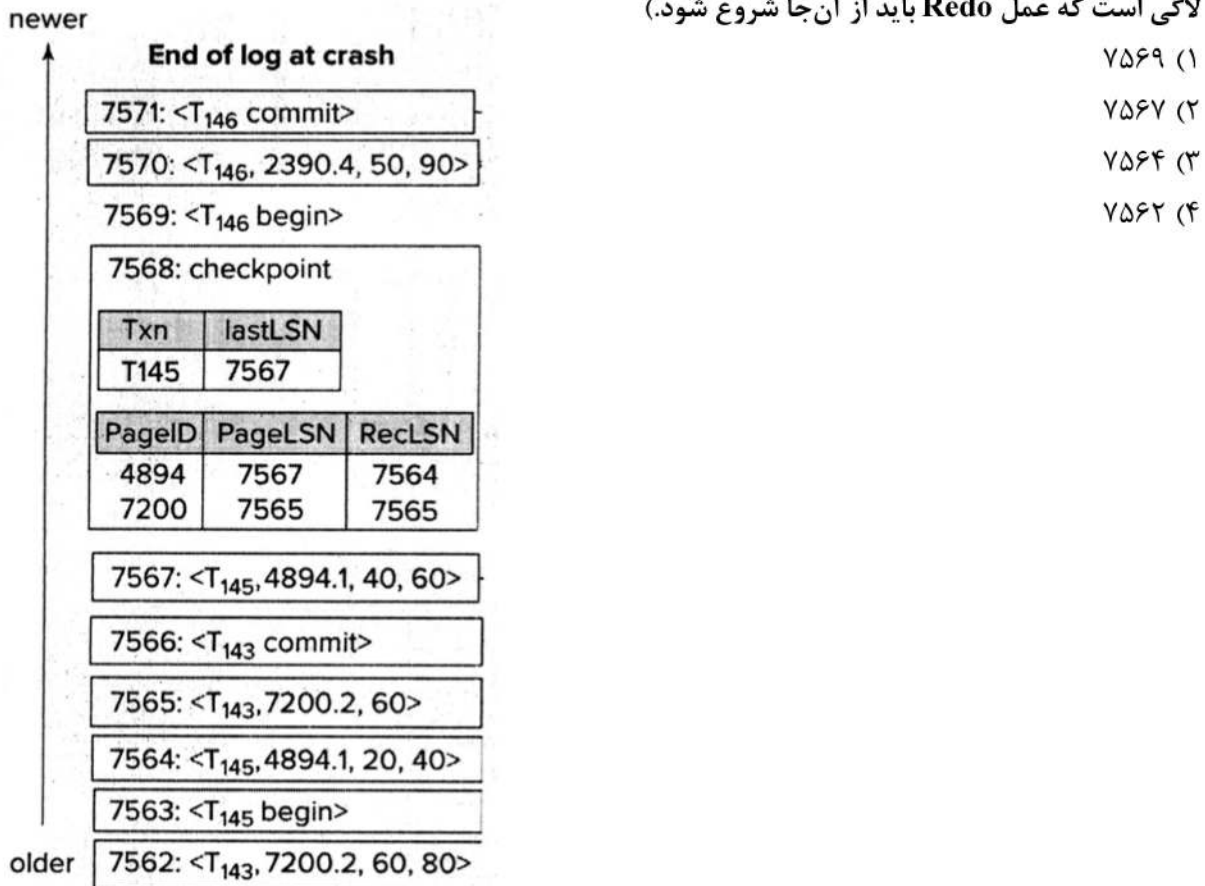
۴ (۴)

۳ (۳)

۲ (۲)

۱ (۱)

۲۷- براساس روش بازیابی ARIES، شماره RedoLSN مربوط به Log داده شده، کدام است؟ (RedoLSN شماره لاگی است که عمل Redo باید از آنجا شروع شود).



۲۸- در یک فضای جستجو دو سند  $D_1$  و  $D_2$  داریم. متن این دو سند به صورت زیر است: (حروف A تا F کلمات هستند)  
 $D_1 = "A C E B"$  ,  $D_2 = "B F C E A E"$

فرض کنید یک پرس‌وجو به صورت "EB" داریم و می‌خواهیم با استفاده از مدل زبانی query likelihood احتمال این دو سند را با دو روش unigram و bigram محاسبه کنیم، در صورت استفاده از روش unigram هیچ هموارسازی‌ای انجام نمی‌شود و در صورت استفاده از روش bigram هموارسازی به مدل unigram با استفاده از روش Linear Interpolation با  $\lambda = 0.5$  انجام می‌شود. کدام گزینه صحیح است؟

- (۱) برای هر دو روش unigram و bigram، سند  $D_1$  احتمال بیشتری دارد.
- (۲) برای هر دو روش unigram و bigram، سند  $D_2$  احتمال بیشتری دارد.
- (۳) برای روش unigram، سند  $D_1$  و برای روش bigram، سند  $D_2$  احتمال بیشتری دارد.
- (۴) برای روش unigram، سند  $D_2$  و برای روش bigram، سند  $D_1$  احتمال بیشتری دارد.



۲۹- با در نظر گرفتن این که بسامد تکرار کلمه در سند (Term Frequency)، بسامد تکرار کلمه در کل اسناد (Document Frequency) و طول سند (Document length) اطلاعات کلیدی در بازیابی اسناد هستند، مشخص کنید در روش‌های **Language Model**، **Vector Space model** و **BM25** کدام یک از اطلاعات فوق لحاظ شده است؟

(۱) در **Vector Space** و **BM25** هر سه اطلاعات لحاظ شده، اما در **Language Model** بسامد تکرار کلمه در کل اسناد لحاظ نشده است.

(۲) در **B25** و **Language Model** هر سه اطلاعات لحاظ شده، اما در **Vector Space** طول سند لحاظ نشده است.

(۳) در **Vector Space** و **Language Model** هر سه اطلاعات لحاظ شده، اما در **BM25** طول سند لحاظ نشده است.

(۴) در هر سه روش هر سه اطلاعات لحاظ شده

۳۰- کدام عبارت (عبارات) صحیح هستند؟

(توضیح:  $P@k$  یا **Precision at k docs** در  $k$  سند اول است.

$R@k$  یا **Recall at k docs** فراخوانی در  $k$  سند اول است.)

(الف) برای یک لیست مرتب از نتایج،  $P@5$  می‌تواند کمتر از  $P@10$  باشد.

(ب) برای یک لیست مرتب از نتایج،  $R@5$  می‌تواند کمتر از  $R@10$  باشد.

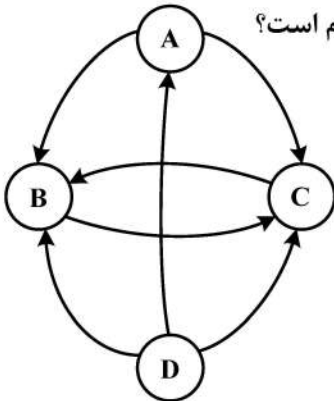
(ج) پرس‌وجویی را در نظر بگیرید که 10 سند مرتبط با آن در مجموعه اسناد وجود دارد. برای یک لیست مرتب از نتایج در پاسخ به این پرس‌وجو،  $P@5$  می‌تواند کمتر از  $R@5$  باشد.

(۱) الف (۲) ب

(۳) الف و ب (۴) الف و ب و ج

۳۱- گراف وب زیر را در نظر بگیرید. در این گراف رأس‌ها نشان‌دهنده صفحات وب و یال‌ها نشان‌دهنده لینک بین صفحات هستند. برای این گراف، امتیاز **PageRank** گره‌ها را محاسبه می‌کنیم. فرض کنید در الگوریتم

**PageRank**، احتمال پرش تصادفی  $0.24$  است. امتیاز **Page Rank** گره A کدام است؟



(۱)  $0.12$

(۲)  $0.08$

(۳)  $0.06$

(۴)  $0.02$

۳۲- کدام مورد از توابع اصلی داده کاوی نیست؟

(۱) Association

(۲) Regression

(۳) Discrimination

(۴) Data Cleansing

۳۳- دو نمونه داده‌های  $(1, 22)$ ،  $(10, 42)$ ،  $(10, 10)$ ،  $(8, 36)$  را در نظر بگیرید. فاصله **Minkowski** با  $h = 4$  این دو داده

چقدر است؟

(۱)  $12/2$

(۲)  $13/2$

(۳)  $14/2$

(۴)  $15/2$



۳۴- برای داده‌های زیر، مقادیر Q۳ کدام است؟

- ۲۱, ۴۶, ۷۰, ۲۵, ۴۵, ۳۰, ۲۵, ۳۵, ۲۲, ۲۲, ۱۵, ۱۶, ۳۵, ۳۵, ۲۵, ۳۳, ۳۵, ۲۰, ۳۶, ۳۳, ۱۶, ۵۲, ۴۰, ۲۵, ۱۹, ۲۰, ۱۳
- (۱) ۱۵  
(۲) ۲۰  
(۳) ۳۵  
(۴) ۴۰

۳۵- فرض کنید احتمال صحت آزمایش PCR، ۸۰ درصد باشد. اگر تست یک نفر مثبت باشد، احتمال آنکه واقعاً کرونا داشته باشد کدام است؟ (فرض کنید احتمال پیشین بیمار بودن ۲۰ درصد باشد).

- (۱) ۰/۸  
(۲) ۰/۵  
(۳) ۰/۳  
(۴) ۰/۲

۳۶- عبارت «اطمینان از این که اطلاعاتی که در یک وبسایت نمایش داده می‌شوند یا از طریق اینترنت ارسال و دریافت می‌شوند، به هیچ وجه توسط اشخاص غیرمجاز تغییر نکرده باشند» تعریف کدام اصطلاح است؟

- (۱) اصالت (authenticity)  
(۲) عدم انکار (non-repudiation)  
(۳) جامعیت/تمامیت (integrity)  
(۴) محرمانگی (confidentiality)

۳۷- کدام گزینه فهرست جامع تری از محدودیت‌های اینترنت ارائه می‌دهد؟

- (۱) محدودیت معماری شبکه - وابستگی به اینترنت سیمی  
(۲) محدودیت کنسرسیوم وب W۳C - محدودیت کیفیت سرویس  
(۳) محدودیت کیفیت سرویس - محدودیت معماری شبکه - وابستگی به اینترنت سیمی  
(۴) محدودیت کنسرسیوم وب W۳C - محدودیت کیفیت سرویس - محدودیت معماری شبکه

۳۸- کدام مورد جزء بخش‌های کلیدی طرح کسب‌وکار (business plan) به‌شمار نمی‌آید؟

- (۱) توجیه این که چرا مشتری باید از ما خرید کند؟  
(۲) جذب سرمایه گروهی  
(۳) نوع ساختار سازمانی  
(۴) مدل کسب درآمد

۳۹- کدام معیار می‌تواند درگیرشدن (engagement) کاربران در یک شبکه اجتماعی را بهتر نمایان سازد؟

- (۱) تعداد بازدید ماهیانه کاربران  
(۲) تعداد بازدید ماهیانه منحصر بفره کاربران  
(۳) تعداد نوشته‌ها یا پست‌هایی که کاربران منتشر کرده‌اند.  
(۴) متوسط زمانی که کاربران در آن شبکه صرف کرده‌اند.

۴۰- اصطلاح جامعه تاریک (dark social) به چه مفهومی گفته می‌شود؟

- (۱) افرادی که دسترسی به اینترنت ندارند.  
(۲) افرادی که دسترسی به اینترنت پرسرعت ندارند.  
(۳) بخشی از تعاملات اجتماعی که خارج از شبکه‌های اجتماعی معروف انجام شود.  
(۴) افرادی که با استفاده از روش‌های مهندسی اجتماعی به سودجویی در شبکه‌های اجتماعی می‌پردازند.



- ۴۱- کدام یک از موارد زیر بیشتر با مفهوم اصل مجاورت (**contiguity principle**) در یادگیری الکترونیکی سازگار است؟
- ۱) برای اینکه تمرکز یادگیرنده به هم نخورد، بهتر است تصاویر از توضیحات متنی تفکیک شود.
  - ۲) چیدمان متن و تصویر به گونه‌ای باشد که یادگیرنده بدون نیاز به تغییر صفحه، بتواند هر دو را یکجا ببیند.
  - ۳) برای رعایت استاندارد، ابتدا باید یک موضوع به صورت متنی توضیح داده شود و سپس تصویر یا تصاویر مرتبط ارائه شود.
  - ۴) یکی از مصادیق اصل مجاورت این است که چنانچه سوالی از یادگیرنده مطرح شود، بتواند در صفحه دیگری که بلافاصله بعد از پرسش مشاهده می‌کند، پاسخ صحیح را مشاهده کند.
- ۴۲- کدام مورد با اصل مدالیتی در نظریه ادراکی یادگیری چندرسانه‌ای تطبیق دارد؟
- ۱) از آنجا که کانال‌های ادراکی صوتی و تصویری در یادگیرنده مجزا هستند، ترجیحاً نباید از صوت و تصویر در کنار هم استفاده شود و بهتر است تصویر و متن را در کنار هم قرار دهیم.
  - ۲) از آنجا که یادگیرنده از کانال یکسانی برای درک تصاویر و متن استفاده می‌کند، استفاده همزمان از متن و تصویر اثربخشی بیشتری از استفاده همزمان از تصویر و صوت خواهد داشت.
  - ۳) از آنجا که کانال‌های ادراکی صوتی و تصویری در یادگیرنده مجزا هستند، بهتر است از ترکیب تصویر و صوت به جای تصویر و متن استفاده شود.
  - ۴) از آنجا که کانال‌های ادراکی تصویر و متن کاملاً از هم مجزا هستند، افراد از روی تصویر و صدا بهتر از تصویر و متن یاد می‌گیرند.
- ۴۳- تعریف SCORM در کدام گزینه صحیح است؟
- ۱) استاندارد امتیازدهی در آموزش الکترونیکی است.
  - ۲) مجموعه‌ای از استانداردها برای آموزش مبتنی بر وب است.
  - ۳) سامانه‌ای که امکان برگزاری کلاس آنلاین را فراهم می‌آورد.
  - ۴) سامانه‌ای که امکان توزیع محتوای الکترونیکی را فراهم می‌آورد.
- ۴۴- کدام مورد با مفهوم یادگیری مشارکتی (**Collaborative learning**) سازگار است؟
- ۱) به اشتراک گذاشتن منابعی نظیر کتاب‌های آنلاین به منظور صرفه‌جویی در هزینه‌های یادگیری الکترونیکی
  - ۲) استفاده همزمان از آموزش الکترونیکی و آموزش سنتی جهت افزایش مشارکت دانشجویان در مباحث
  - ۳) فراهم آوردن روشی برای مشارکت و همکاری دانشجویان با هم در فرایند یادگیری
  - ۴) فراهم آوردن زیرساختی برای ارتباط فعال استاد - دانشجو و دانشجو - استاد
- ۴۵- در کدام رویکرد برای استفاده بهتر از زمان کلاس و فراهم آوردن امکان ارتباط و تعامل بیشتر استاد و دانشجو، در زمان کلاس، سخنرانی‌ها، فیلم تدریس، اسلایدها و سایر مطالب از قبل در اختیار دانشجو قرار می‌گیرد و دانشجو قبل از کلاس این مطالب را مطالعه می‌کند و کلاس درس بیشتر به تعامل دانشجو و استاد و حل تمرین اختصاص می‌یابد؟
- ۱) کلاس وارونه (flipped classroom)
  - ۲) یادگیری خطی (linear learning)
  - ۳) یادگیری تلفیقی (blended learning)
  - ۴) یادگیری ترکیبی (hybrid learning)



## دروس تخصصی

ردیف	کلید	ردیف	کلید
1	گزینه 1 و 3	41	2
2	3	42	3
3	2	43	2
4	4	44	3
5	2	45	1
6	4	46	
7	3	47	
8	4	48	
9	4	49	
10	1	50	
11	2	51	
12	4	52	
13	2	53	
14	1	54	
15	3	55	
16	1	56	
17	1	57	
18	2	58	
19	1	59	
20	2	60	
21	1	61	
22	3	62	
23	4	63	
24	3	64	
25	2	65	
26	1	66	
27	3	67	
28	1	68	
29	4	69	
30	3	70	
31	2	71	
32	4	72	
33	1	73	
34	3	74	
35	2	75	
36	3	76	
37	3	77	
38	2	78	
39	4	79	
40	3	80	